



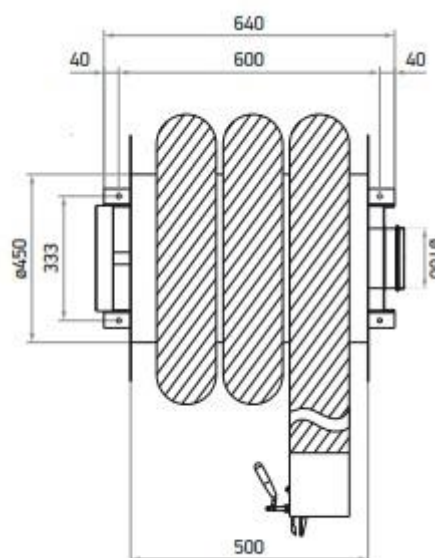
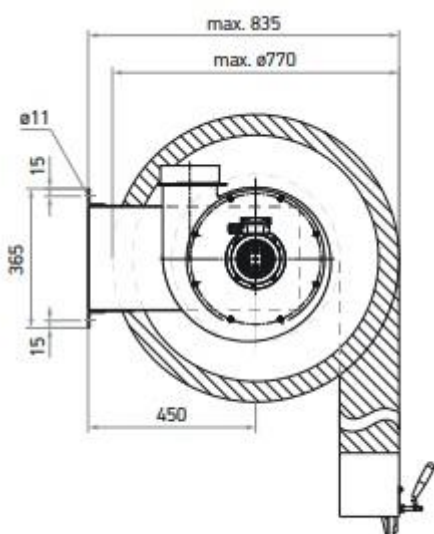
## Ritės tipo išmetimo žarna EVERT

Šis kompaktiškas įrenginys veikia visur, kur svarbu sutaupyti vietas. Dėl galimybės montuoti ant lubų arba ant sienos, vartotojas gali pasirinkti tinkamą būdą, atitinkantį dirbtuvės galimybes, neprarasdamas išmetimo ištraukiklio funkcionalumo. Ritėje naudojama spyruoklinė pavara leidžia sklandžiai išvynioti ir suvynioti žarną.

GVWR iki 3,5 t



Katalogo numeris	Ritės serija	Išmetimo žarna		Purkštuvo tipas	Ventiliatorius		
		Skersmuo	Ilgis		Tipas	Galia	Srovė
EVERT-3.0	500	75 mm	9,0 m	EVERTZE13.004	EVERTZE17.001	0,55 kW	1,35 A





## Rinkinį sudaro

### Ventiliatorius, skirtas tiesiogiai montuoti ant žarnos ritės.

- maitinimas 3 x 400 V, 50 Hz

Gaminio Nr.: EVERTZE17.001

Maksimalus našumas: 1250 m<sup>3</sup>/val



### CRV tipo išmetimo žarna

- darbinė temperatūra nuo 0°C iki +150°C
- kryptinė žarna

Gaminio Nr.: EVERTZE13.007

Skersmuo: 75 mm



### Išmetimo antgalis su gumine apykakle

- su mechaniniu greito atlaisvinimo užveržimo įtaisu
- darbinė temperatūra iki +150°C

Gaminio Nr.: EVERTZE13.004

Skersmuo: 75 mm



### Žarnos spaustukas

- pagamintas iš plieno
- plotis 9 mm

Gaminio Nr.: EVERTZE13.0005

Skersmuo: 75 mm



### Žarnos stabdiklis

- pagamintas iš plastiko

Gaminio Nr.: EVERTZE13.0005.3

Skersmuo: 75 mm



## Užsakomas atskirai

### Variklio apsaugos jungiklis

- gali būti naudojamas kaip įjungimo/išjungimo jungiklis
- svoris 0,5 kg

Gaminio Nr.: FS-2

Galia: iki 0,55 kW

Srovė: 1,0–1,6 A

